



KONICA MINOLTA

bizhub C3320i

bizhub i-SERIES

多様な視点で
未来をデザインする
RETHINK WHAT'S POSSIBLE



bizhub iシリーズ
A4 カラー複合機

C3320i

カラー 33枚/分
モノクロ 33枚/分

コピー

プリント

ファクス
※オプション

スキャン

Giving Shape to Ideas

bizhub iシリーズ

はたらくをもっと シンプルに

コンパクトで使いやすい
A4カラー複合機



使いやすさとデザインの良さを追求したコンパクト設計

New UI搭載により操作性が向上した 使いやすい新パネルデザイン

7インチ大型タッチパネルを採用。操作パネルデザインを使い慣れたモバイルライクな操作性へリニューアル。ユーザー利用頻度の高い機能を中心に構成した最小限の機能と画面遷移でシンプルな操作性を実現しています。また、操作パネルはユーザーそれぞれの使いやすい角度に調整ができます。



無線LAN環境に対応※

有線LAN配線がない環境で、無線LAN環境に接続が可能です。さらに、bizhub本体だけでローカルな無線LAN環境を構築する親機モードに対応。社内LANと切り離れた無線LAN環境の構築が可能です。社内LANを経由しないため、外部から持ち込んだモバイル端末でも、よりセキュアな連携ができます。

※オプションのアップグレードキットUK-221が必要です。



幅420mm×奥行528mmのコンパクトボディ

デスクトップやオフィスのわずかなスペースに置くことができる、小さな設置面積を実現しました。



最大1,250枚の給紙設計

オプションで570枚の給紙ユニットをご用意。コンパクトボディでありながら、最大給紙枚数は手差し110枚を含む1,250枚と十分な給紙容量を確保しています。

標準トレイ 570枚

用紙サイズ：
A4～A6、B5～B6、
郵便はがき(20枚以下)、
封筒※(30枚以下)
※封筒の種類、保管、印刷
環境によりシワや
印刷不良が発生する
場合があります。

最大
1,250枚
(Jペーパー)

手差しトレイ 110枚

用紙サイズ：
A4～A6、B5～B6、リーガル、
郵便はがき(20枚以下)、
封筒※(10枚以下)

※封筒の種類、保管、印刷
環境によりシワや印刷
不良が発生する場合が
あります。

給紙ユニット 570枚(オプション)

用紙サイズ：B5、A4、レター

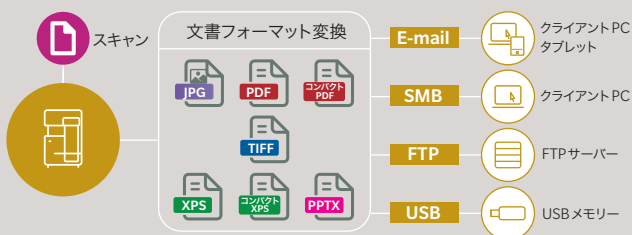
ワンパス自動両面原稿送り装置を標準搭載

両面印刷された書類の表裏面を一度に読み込みできるので、高速な読み取りを実現するとともに、原稿の反転を不要にすることで原稿詰まりなどのリスクを低減します。

SCAN & FAX 手軽で便利なカラーสキャン&スーパー G3 ファクス機能 ※ファクス機能はオプションです。

多彩なスキャン送信機能

E-mail送信をはじめ、PC、FTPサーバー、USBメモリーなど、さまざまな送信方法が可能。スムーズな情報共有とペーパーレス化を促進します。
※ファイル形式:JPEG、PDF、コンパクトPDF、TIFF、XPS、コンパクトXPS、PPTX



受信したFAXをメモリーに保存

受信したFAXデータを本体メモリーに保存できます。データ確認後に印刷、またはE-mail宛先やPCに転送することで、印刷コストの削減やデータの二次活用が可能です。
※オプションのFK-517が必要です。

受信FAXの振分け機能

受信したFAXを送信元のFAX番号(TSI)をもとに、共有フォルダーやE-mail宛先に振分ける機能です。受信FAXを仕分ける手間が削減でき、紛失する心配もありません。

転送FAX機能

受信したFAXデータをあらかじめ設定しておいた宛先(FAX宛先・E-mail宛先・PCの共有フォルダーなど)へ転送できます。受信FAXをデータで確認ができるので印刷コストが削減できます。

ペーパーレスFAX(PC-FAX)

クライアントPCから本体経由でダイレクトにFAX送信が可能。送信原稿を出力してから送信する手間や出力コストを省くことで、生産性向上やTCO削減に効果的です。
※Windowsのみ

COPY & PRINT 高速・高画質を実現したカラーコピー & プリント

カラー / モノクロともに毎分33枚(A4)の高速出力

毎分33枚(A4タテ)の高速出力に加え、両面印刷機能を標準搭載。生産性の高いスピーディーな出力が行えます。また、210g/m²の厚紙用紙まで対応しているので、店舗のPOP制作など用途の幅が広がります。

トナー消費を節約する原稿外消去機能

厚さのある書籍など原稿カバーを開いたままコピーするときに、原稿を自動的に検知し、原稿以外の部分の影を消去できます。余分なトナーの消費を節約します。

カードコピー機能を搭載

免許証、名刺など不定形の両面原稿をコピーする場合に、原稿の表と裏を用紙の同一面に並べて1枚の用紙にコピーできます。



USBダイレクトプリント

操作パネル横のUSBポートにUSBメモリーを差し込むことで、簡単なステップでデータのダイレクトプリントができます。

対応フォーマット:PDF/コンパクトPDF/JPEG/TIFF/XPS/
コンパクトXPS/OOXML(.docx/.xlsx/.pptx)/PPML



両面 / ページ集約機能による用紙削減

両面印刷や複数ページを用紙1枚に集約して出力するページ集約機能(コピー時:最大8ページ分、プリント時:最大16ページ分)を標準搭載。用紙使用量を大幅に削減できるので、TCO削減に効果的です。

Windows / Mac両環境に標準対応したコントローラーを搭載

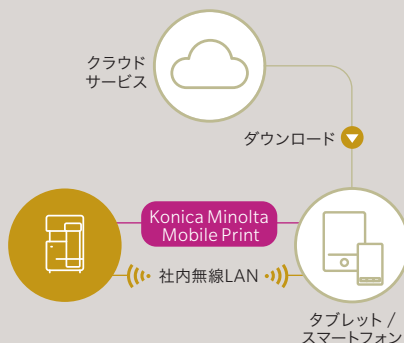
WindowsとMacが混在するネットワーク環境でも、高機能なプリントを提供。PCL/PostScript3互換/XPSなどのページ記述言語や、JPEG/PDF/OOXMLなどのファイルフォーマットを高速処理し、高画質に出力します。

MOBILE & CLOUD モバイルにもクラウドにも対応するネットワーク機能

モバイル端末と連携する Konica Minolta Mobile Print ※1

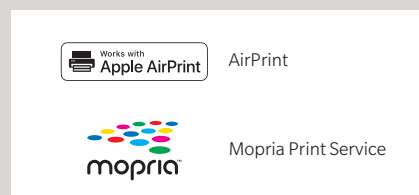
シンプルで直感的なユーザーインターフェイスで、モバイル端末とbizhubとを簡単に連携。クラウドストレージのドキュメントや写真の印刷がスムーズに行えます。

※1 Android版はGoogle Play、iOS版はAppStoreからダウンロードできます。(無償)
※モバイル端末とネットワークを結ぶ無線LAN環境が必要です。



モバイルプリントサービスへの対応

スマートフォンやタブレット端末からプリントができる各種サービスに対応しています。



※一部の機能は、クラシックスタイルでのみ対応。

トナー節約 / 白紙抑制機能

少ない量のトナーで出力できるトナー節約機能や、白紙ページは出力しない白紙抑制機能を搭載。トナーや用紙の使用量を抑え、コストと環境負荷を低減します。

リサイクル素材の活用で環境負荷を軽減

本体の随所に再生材使用。表面積比は60%を達成しています。

手軽に節電できる操作キー

電源キーを押すことで「スリープモード」へ簡単に切り替えが可能。未使用時は手軽に節電ができます。

国際エネルギースタートプログラム Ver.3.0の基準TEC値※をクリア

国際エネルギースタートプログラム Ver.3.0の基準TEC値を大幅に下回る消費電力量0.36kWhを達成。電力消費を抑えることでTCO削減やオフィスの環境対応に大きく貢献します。

※国際エネルギースタートプログラムで定められた測定法による数値

さまざまな環境ラベルに対応

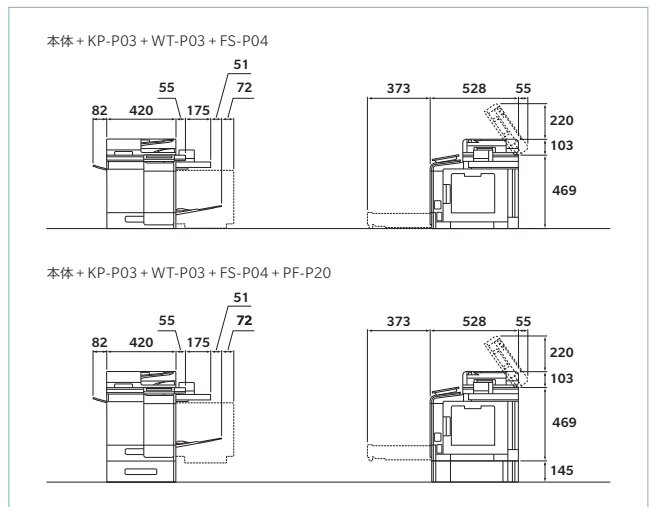


本体仕様

製品名	bizhub C3320i	
形式	デスクトップ	
カラー対応	フルカラー	
読み取り解像度	600dpi×600dpi	
書き込み解像度	600dpi×600dpi	
階調数	256階調	
メモリー容量	4GB	
ストレージ容量	16GB	
複写原稿	シート、ブック、立体物（垂さ最大3kg）	
最大原稿サイズ	A4またはリーガル(ADFのみ)	
複写サイズ	用紙サイズ	本体:A4タテ～A6タテ、B5タテ、B6タテ、郵便はがき(20枚以下)、封筒 ^{※1} (30枚以下) 手差し:リーガル、A4タテ～A6タテ、B5タテ、B6タテ、郵便はがき(20枚以下)、封筒 ^{※1} (10枚以下) 幅:90mm～215.9mm、長さ:148mm～355.6mm
	画像欠け幅	コピー:先端/後端/手前/奥側6.0mm プリント:先端/後端/手前/奥側6.2mm
ウォームアップタイム(23°C、定格電圧時)	カラー	15秒以下
	モノクロ	13秒以下
ファースト	カラー	7.2秒以下
	モノクロ	6.0秒以下
コピータイム ^{※2}	モノクロ	6.0秒以下
連続複写/印刷速度	A4	33枚/分
複写倍率	固定	等倍 1:1±0.5%以下 拡大 1:1.154/1.224/1.414/1.632/2.000 縮小 1:0.866/0.816/0.707/0.612/0.500
	固定任意	3種類設定可能
	ズーム	25%～400%(0.1%単位で設定可能)
	縦横独立変倍	25%～400%(0.1%単位で設定可能)
給紙容量(Jペーパー)	標準	本体トレイ1段(570枚×1段)+手差しトレイ110枚
	オプション	PC-P20(570枚×1段)
	最大給紙容量	1,250枚(本体トレイ+PC-P20(570枚×1段)+手差しトレイ)
対応用紙坪量	60～210g/m ²	
排紙容量	最大250枚	
連続複写枚数	1～9,999枚	
両面コピー	用紙サイズ:リーガル、A4タテ、B5タテ 対応用紙坪量:60～210g/m ²	
電源	AC100V 14.5 A(50/60Hz)	
最大消費電力	1.45 kW以下	
エネルギー消費効率 ^{※3}	64kWh/年区分:複合機a	
大きさ(幅×奥×高)	420×528×572mm(本体+ADF(一部突起除く))	
機械占有寸法(幅×奥)	783×528mm	
質量	約37.4kg(消耗品を含む)	

※1 封筒の種類、保管、印刷環境によりシワや印刷不良が発生する場合があります。 ※2 A4タテ、等倍、標準トレイ、原稿ガラス面からの読み取り
※3 省エネ法(平成25年3月1日付)で定められた複写機・複合機別の測定方法による数値
※インクジェット用紙は対応していません。

寸法図(単位:mm)



本体標準価格(標準搬入設置料)(税別)

bizhub C3320i 273,000円(25,000円)

※上記搬入設置料はコニカミノルタジャパン株式会社設置した場合の実例です。
 ※時間を指定して搬入作業を実施する場合、別途5,000円(税別)が必要となります。
 ※特殊作業(階段作業、クレーン使用等)、移設による搬出・搬入、休日/時間外、遠隔地作業については、別途料金が必要となります。

複写機・複合機・プリンターのサブライ製品安全データシート(SDS, Safety Data Sheet)をインターネット上に掲載しております。
 お使いいただく前に内容をご確認ください。
<https://konica-minolta.jp/pr/msds/>

ご注意

※国内外で流通する紙幣、貨幣、政府発行の証券類、未使用の郵便切手、郵便はがき、政府発行の印紙類などをコピーすることは法律で禁止されています。
 ※著作権の目的となっている書籍・音楽・絵画・版画・地図・映画・図画・写真などの著作物は、個人的に、または家庭内その他、これに準ずる限られた範囲内で使用するためにコピーする以外は禁止されています。



安全にお使いいただくために

- ご使用前に取扱説明書をよくお読みの上、正しくお使いください。●表示された正しい電源・電圧でお使いください。
- アース接続を確実に行ってください。故障や漏電の場合、感電するおそれがあります。●水気、湿気、湯気、ほこり、油煙等の多い場所に設置しないでください。火災、感電、故障などの原因となることがあります。

※KONICA MINOLTA、シンボルマーク、Giving Shape to Ideas、bizhubは、コニカミノルタ株式会社の登録商標または商標です。※Windowsは、米国Microsoft Corporation、の米国およびその他の国における登録商標です。※iOSの商標は、Cisco Systems, Inc. の米国およびその他の国における登録商標または商標です。※MopriaおよびMopriaロゴは、Mopria Alliance, Inc. の米国およびその他の国のライセンスに基づき使用されています。※Android、Google Playは、Google Inc. の商標または登録商標です。※Mac、AirPrint、AirPrintロゴおよびAppStoreは、Apple Inc. の米国およびその他の国における登録商標または商標です。※PostScriptは、米国Adobe Systems Inc. の米国およびその他の国における登録商標または商標です。※その他のブランド名および製品名は各社の登録商標または商標です。※製品の仕様・価格等は都合により予告なしに変更する場合があります。※本誌掲載の商品の色調は印刷のため実物と異なる場合があります。※本誌掲載の操作パネルの画面はハズコム合成です。※本誌掲載の価格は消費税は含まれておりませんので、ご購入の際は別途申し受けます。※本体価格には、消耗品類、その他関連商品は含まれていません。※bizhub C3320iをご購入の際は保守サービスシステムの契約を締結していただきます。詳細については販売担当者にお問い合わせください。※保守サービスのために必要な補修用性能部品の最低保有期間は複写機の製造中止後7年間です。※このカタログに記載されている商品は国内仕様のための海外では使用できません。※万が一、microSDに不具合が発生した場合、蓄積されたデータが消失することがあります。データの消失による直接、間接の損害については責任を負いかねますので、あらかじめご了承ください。(長期保存の場合は、パソコンに引き取り、運用することをお勧めします)

コニカミノルタ情報機器事業の生産事業所およびその生産関係会社の全てにおいてISO14001を取得しています。また、国内販売会社の全拠点でも認証を取得しています。

国内総販売元

コニカミノルタ ジャパン株式会社
 〒105-0023 東京都港区芝浦 1-1-1

製造元

コニカミノルタ株式会社

お客様相談室 **0120-805039**

受付時間は土、日、祝日を除く9:00～12:00、13:00～17:00でお受けします。

おことわり 確認のためお問い合わせ内容を録音させていただいております。ご了承ください。
 消耗品・修理・保守・サービスに関するお問い合わせは、ご購入いただいた当社販売店へご連絡ください。

製品についての詳しい情報は、インターネットでご覧いただけます。<https://konica-minolta.com>

お問い合わせは、当社へ。



このカタログには植物油インクを使用しています。



KONICA MINOLTA

bizhub C3320i

本紙は事業者向けの商品・サービスの情報を提供しております。
記載の価格、料金には消費税が含まれておりません。
ご購入の際は別途申し受けます。

■ オプションシステム & 価格表

本体
bizhub C3320i
.....273,000円

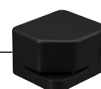
- FAXキット [FK-517]...50,000円
- アップグレードキット [UK-221]...32,000円
- デバイス接続I/Fキット [EK-P08]...25,000円
- デバイス接続I/Fキット [EK-P09]...35,000円
- NFC接続I/Fキット [EK-P10]...10,000円



キーパッド [KP-P03]...5,800円



ワーキングテーブル [WT-P03]...10,000円



オフラインステープラー [FS-P04]...30,000円



給紙ユニット [PF-P20]...50,000円



専用デスク [DK-P04]50,000円

■ 本体標準価格 bizhub C3320i 273,000円(標準搬入設置料金25,000円) <税別>

■ オプション価格

商品名	標準価格(税別)	取付料金(税別)	備考
FAXキット FK-517	50,000円	10,000円	スーパー G3 FAX、1回線のみ
給紙ユニット PF-P20	50,000円	2,000円	570枚給紙キャビネット
給紙ユニット PF-P22	30,000円	2,000円	高さ調整用ユニット、用紙はセットできません。※受発注品です。
専用デスク DK-P04	50,000円	2,000円	専用設置台
オフラインステープラー FS-P04	30,000円	2,500円	20枚手動ステープラー
アップグレードキット UK-221	32,000円	5,000円	無線ネットワーク接続
デバイス接続I/Fキット EK-P08	25,000円	2,500円	USB端子拡張
デバイス接続I/Fキット EK-P09	35,000円	2,500円	USB端子拡張/Bluetooth LE対応用
NFC接続I/Fキット EK-P10	10,000円	2,500円	
ワーキングテーブル WT-P03	10,000円	-	
キーパッド KP-P03	5,800円	2,000円	10キーパッド(7インチ用)
ステープル針 SK-501	6,300円	-	FS-P04用 1,000針×5個

*上記搬入設置料・取付料金は、コニカミノルタジャパン株式会社が設置した場合の実費例です。 *時間を指定して搬入作業を実施する場合、別途5,000円(税別)が必要となります。 *特殊作業(階段作業、クレーン使用等)、移設による搬出・搬入、休日/時間外、遠隔地作業については、別途料金が必要となります。 *オプション複数取付の場合は、それぞれの取付料を申し受けます。

■ 消耗品価格

商品名	標準価格(税別)	仕様
トナーカートリッジ ブラック(K) TNP88K	14,050円	約5,000枚印刷可能(ISO・IEC19798準拠)
トナーカートリッジ イエロー(Y) TNP88Y	16,200円	約5,000枚印刷可能(ISO・IEC19798準拠)
トナーカートリッジ マゼンタ(M) TNP88M	16,200円	約5,000枚印刷可能(ISO・IEC19798準拠)
トナーカートリッジ シアン(C) TNP88C	16,200円	約5,000枚印刷可能(ISO・IEC19798準拠)
イメージングユニット ブラック(K) IUP36K	59,400円	約160,000枚(1ジョブあたり4ページの間欠印刷時)
イメージングユニット イエロー(Y) IUP36Y	43,200円	約55,000枚(1ジョブあたり4ページの間欠印刷時)
イメージングユニット マゼンタ(M) IUP36M	43,200円	約55,000枚(1ジョブあたり4ページの間欠印刷時)
イメージングユニット シアン(C) IUP36C	43,200円	約55,000枚(1ジョブあたり4ページの間欠印刷時)

*ご購入時、C/M/Y/K:各色約5,000枚印刷可能なトナーカートリッジを同梱しています。(ISO・IEC19798準拠)

*記載の印刷枚数は目安です。印刷の仕方により印刷可能枚数は異なります。間欠印刷時、普通紙以外の印刷モード時、および節電モードの使用、電源の頻繁なオン、オフの繰り返しにより印刷可能枚数は少なくなります。消耗品の印刷可能枚数は、お客様の使用条件、使用環境によっては半分以下になる場合があります。イメージ率が低くとナー消費量が少ない場合にも、期待した印刷可能枚数を実現できないことがあります。また、カラー印刷においてイメージ率が低い場合、複数色のカートリッジが同時になくなることがあります。

*イメージングユニットの交換はサービスエンジニアが実施します。交換時は作業費用(基本料金10,000円+技術料金(5,000円/30分))が発生します。

■ 消耗部品価格

商品名	価格(税別)	仕様
廃トナーボトル	6,870円	カラー:約9,000枚

■ bizhub C3320iの主な仕様

プリンター機能 (標準装備)

形式	内蔵型
連続プリント速度	本体仕様にする
ファーストプリントタイム	カラー 9.6秒以下/モノクロ 8.7秒以下*1
解像度	標準モード:600dpi×600dpi 高画質モード:1,200dpi×1,200dpi*2
メモリー容量	4GB
ストレージ容量	16GB
ページ記述言語	PCL6、PostScript3 互換、XPS
内蔵フォント	PCL 日本語4書体(HGゴシックB、HGPゴシックB、HG明朝L、HGP明朝L)、 欧文80書体 PS 日本語2書体(HGゴシックB、HG明朝L)、 欧文137書体
対応プロトコル	TCP/IP、SMB(NetBEUI)、LPD、IPP1.1、SNMP
対応OS*3	PCL Windows 10*4 / 11 Windows Server 2012 / 2012 R2 / 2016 / 2019 / 2022 PS Windows 10*4 / 11 Windows Server 2012 / 2012 R2 / 2016 / 2019 / 2022 macOS Mojave (10.14)、macOS Catalina (10.15)、 macOS Big Sur (11)、macOS Monterey (12)、macOS Ventura(13) XPS Windows 10*4 / 11 Windows Server 2012 / 2012 R2 / 2016 / 2019 / 2022
インターフェース	Ethernet 10Base-T/100Base-TX/1000Base-T、 USB1.1、USB2.0、USB Host

※1 A4タテ、標準トレイ、プリント開始指示がなされてから、排紙完了までの時間です。

※2 出力速度が低下します。

※3 最新の対応OSについては弊社ホームページをご覧ください。

※4 32ビット(x86) / 64ビット(x64) 環境に対応。

スキャナー機能 (標準装備)

形式	フルカラースキャナー
読取りサイズ	本体仕様にする
読取り解像度	600dpi×600dpi、400dpi×400dpi、 200dpi×200dpi、300dpi×300dpi
原稿読取り速度 (A4タテ)	片面(カラー/モノクロ):28ページ/分(300dpi時) 両面同時読み取り(カラー/モノクロ):56ページ/分(300dpi時)
インターフェース	Ethernet 10Base-T/100Base-TX/1000Base-T
対応プロトコル	TCP/IP (FTP、SMB、SMTP、WebDAV) (IPv4/IPv6)
出力フォーマット	JPEG、PDF、コンパクトPDF、TIFF、XPS、コンパクトXPS、PPTX
対応OS*1	Windows 10*2 / 11

※1 WSDスキャン機能の対応OS ※2 32ビット(x86) / 64ビット(x64) 環境に対応。

自動両面同時読み取り原稿送り装置 (標準装備)

原稿送り装置の種類	1パス両面原稿送り装置
原稿の種類	普通紙 50～128g/m ²
原稿サイズ	最大A4タテまたはリーガル(215.9×355.6mm) (FAXモード時:最大215.9×1000mm)
原稿積載量	80枚(80g/m ²)同系列
原稿読み取り速度 (300dpi時)	片面(カラー/モノクロ):28 / 28ページ/分 両面(カラー/モノクロ):56 / 56ページ/分 ※A4タテ
電源	本体より供給

■ 主なオプションの仕様

給紙ユニット PF-P20

用紙種類	普通紙/再生紙、片面専用用紙(60～90g/m ²)
用紙サイズ	A4、B5、レター
給紙容量	570枚(Jペーパー)
電源	本体より供給
最大消費電力	15W以下
大きさ(幅×奥×高さ)	420mm×528mm×145mm
質量	約7.5kg



PF-P20装着時

FAXキット FK-517

伝送規格	スーパー G3
適用回線	一般加入回線、ファクシミリ通信網、PBX
通信解像度	超高精細:600dpi×600dpi 高精細:400dpi×400dpi(16dot/mm×15.4line/mm) 精細:200dpi×200dpi(8dot/mm×7.7line/mm) 普通:8dot/mm×3.85line/mm 相手の能力に応じて、上記のいずれかの走査線密度で通信されます。
通信速度	2400/4800/7200/9600/12000/14400/16800/19200/ 21600/24000/26400/28800/31200/33600 bps
符号化方式	JBIG、MMR、MR、MH
送信原稿サイズ	最大A4またはリーガル (長尺原稿最大1000mm:自動原稿送り装置使用時)
記録サイズ	最大A4またはリーガル
伝送時間	3秒台*1
短縮ダイヤル	1000件
グループ登録	100件
順次同報通信	最大600件

※1 A4判700文字程度の当社標準原稿を、標準的画質(8dot/mm×3.85line/mm)でスーパー G3モード(ITU-T V.34準拠33.6kbps以上)、JBIG符号により送信した場合の時間です。

オフラインステープラー FS-P04

ステープル枚数	20枚(普通紙90g/m ²)
ステープル連続間隔	3秒間に1回
電源	本体から供給
大きさ(幅×奥行×高さ)	101mm×115.3mm×74.5mm
質量	約1.2kg

■ 連携ソリューション製品価格表

*仕様・動作環境についてはホームページまたは各製品カタログをご覧ください。

■ Konica Minolta Mobile Print

Konica Minolta Mobile Print は、コニカミノルタが提供するモバイル用アプリです。シンプルで直感的なユーザーインターフェースで、モバイル端末とbizhubとの連携を簡単にし、クラウドストレージのドキュメント、写真の印刷がスピーディーにセキュアに行えます。iPhone®/iPad™/iPod touch® はApp Storeより、Android™ OSはGoogle Playより、無償ダウンロードできます。

*ダウンロードの際、通信費が別途必要です。

*詳しくは弊社ホームページをご覧ください。

■ クライアント環境設定料

サービス名	設定料金(税別)	サービス内容
コニカミノルタ提供プリンタードライバー設定	2,000円/台	コニカミノルタが提供するプリンタードライバーインストールの設定作業および動作確認(LAN/USB接続)
スキャナー設定	2,500円/台	スキャナー設定および動作確認

■ ソフトウェアインストール料

サービス名	設定料金(税別)	サービス内容
コニカミノルタ提供ソフトウェアインストール	2,500円/台	コニカミノルタが提供するソフトウェアのインストールと設定作業および起動確認(仕様説明・操作説明は除く)
ソフトウェアアンインストール	2,000円/台	指定ソフトウェアのアンインストール(アンインストール機能付きのものに限る)

*上記のオプション取付料金、クライアント環境設定料およびインストール料は、コニカミノルタジャパン株式会社が設置した場合の実費例です。

■ 保守サービス

製品保証内容

お客様の正常な使用状況におきまして、ご購入後1年以内に故障が起こった場合、無償で訪問修理させていただきます。修理の際には同梱されている保証書の提示が必要になります。

製品名		保証期間	保証内容
bizhub C3320i 本体		ご購入後、1年間	オンサイト(訪問)による無償修理
オプション	給紙ユニット(PF-P20)		
	FAXキット(FK-517)		

*定期交換部品および消耗品、消耗部品、外装カバー類は無償保証の対象外となります。
*保証期間内であっても離島、山間部は別途交通費が必要になる場合があります。
*お客様が登録されたダイヤル番号等のデータは、修理完了後に復旧できない場合もございますので予めバックアップをお取りいただき保管をお願いいたします。

保守契約

保守契約には、保証期間終了後1年単位の年間契約と、購入と同時に複数年で契約いただける複数年契約がございます。契約期間内に故障が発生した場合は、オンサイト(訪問)での修理を行います。年間保守契約は、購入後5年間を経過しますと加入することはできません。5年以降はスポット保守となります。

- 年間保守契約および複数年保守契約料金には、故障修理時に発生する費用(交通費、技術料金、部品代金)が含まれています。
- 消耗品および、消耗部品は別途料金が必要になります。
- 複数年保守契約は、定期交換部品を含む契約となります。
- 保守サービスの受付対応時間(9:00-17:00)以外の時間における保守サービスは契約に含まれておりません。
- 離島および山間部については別途料金が必要となる場合があります。
- 定期点検はありません。

■ 年間保守契約(保証期間終了後1年間)

製品名		保守契約料金(税別)
bizhub C3320i 本体		31,500円
オプション	給紙ユニット(PF-P20)	5,000円
	FAXキット(FK-517)	5,000円

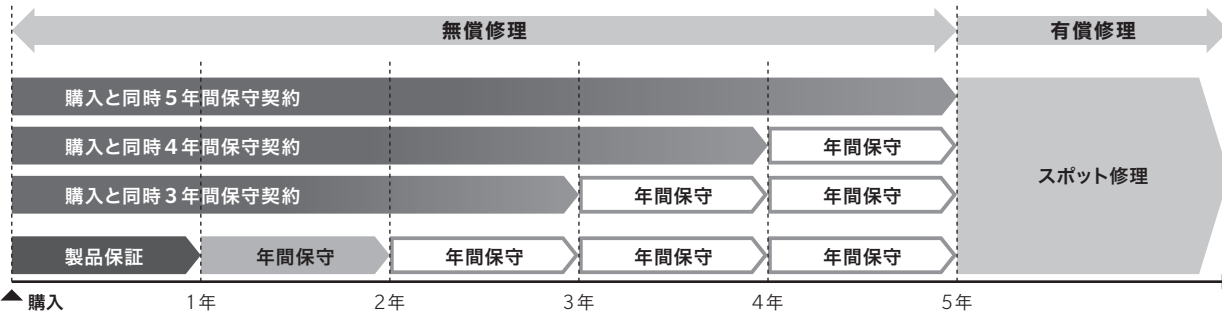
*イメージングユニットの交換費用は含まれません。
*定期交換部品の料金と交換費用は含まれません。
*オプション品のみの加入はできません。

■ 複数年保守契約

契約メニュー	保守契約料金(税別)	備考
購入と同時に3年間保守料金	62,000円	定期交換部品含む
購入と同時に4年間保守料金	93,500円	
購入と同時に5年間保守料金	129,500円	

*イメージングユニットの交換費用は含まれません。
*定期交換部品の料金と交換費用が含まれています。
*オプションも保守対象です。(ただし、製品と同時購入となります。他社製品は対象外です。)
*オプション品のみの加入はできません。
*月間平均枚数が3,000枚以内(普通紙)とします。

保守契約のイメージ



■ スポット修理料金

保証期間終了後の修理において、保守契約をお申込みいただいていない場合に必要となる修理料金です。

保証期間終了後(税別)
基本料金(10,000円) + 技術料金(5,000円/30分) + 部品代金

*消耗品および定期交換部品は別途料金が必要になります。
*修理には修理箇所以外の点検作業を含みません。修理箇所以外の点検が必要な場合は別途見積りとなりますのでお問い合わせください。
*技術料金: 5,000円/30分。30分未満は30分として計算します。
*部品代金: 弊社規定の交換部品代金。
*離島、山間部は別途見積りしますのでお問い合わせください。

■ 定期交換部品

定期交換部品	部品寿命(交換時期) ^{*1}	標準価格(税別) ^{*2}
転写ベルトユニット	約160,000ページ	26,980円
2次転写ローラーユニット	約160,000ページ	3,245円
定着ユニット	約400,000ページ	38,690円
トナーフィルター	約200,000ページ	2,175円
給紙ローラー(トレイ)	約200,000ページ	905円
ピックアップローラー(トレイ)	約200,000ページ	375円
分離ローラー(トレイ)	約200,000ページ	620円
給紙ローラー(手差し)	約200,000ページ	605円
ピックアップローラー(手差し)	約200,000ページ	395円
分離パッド(手差し)	約200,000ページ	1,265円

*1印刷枚数を保証するものではありません。使用条件、使用環境により交換時期が早まることもあります。
*2スポット修理料金の場合、サービス実施店のサービスエンジニアが部品交換を行うため、別途作業料がかかります。
*定期交換部品の交換はサービスエンジニアが実施します。
*保守サービスの料金に定期交換部品の料金、定期交換に伴う技術料金は含まれていません。但し、購入と同時に複数年間保守に入られている場合は無償で交換を行います。
*購入と同時に複数年間保守に入られている場合においても月間平均枚数3,000枚(普通紙)以上ご使用になられ、交換を行う場合は別途料金が必要となります。
*年間保守契約およびスポット修理の場合の交換時の作業費用は、基本料金10,000円 + 技術料金5,000円/30分です。

(国内総販売元)

コニカミルタ ジャパン株式会社
〒105-0023 東京都港区芝浦1-1-1

(製造元)

コニカミルタ株式会社